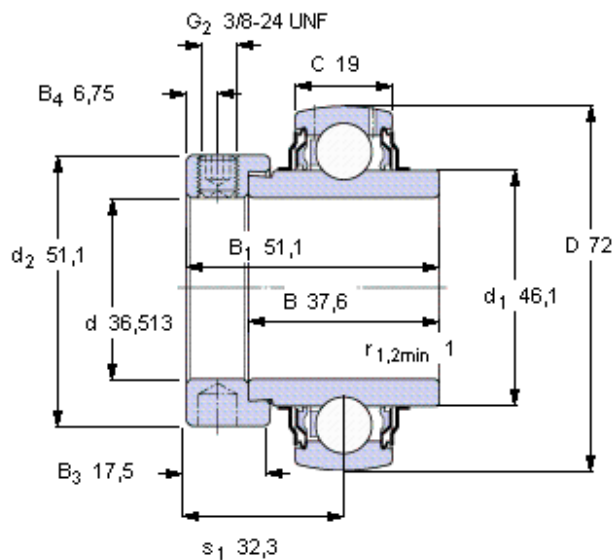


Ložiska Y, s excentrickou pojistnou objímkou

Základní rozměry				Základní hodnoty zatížení		Omezující rychlost	Označení
d	D	B1	C	dynamické	statické	s tolerancí hřídele h6	
mm				C	C0	ot/min	-
36,5125	72	51,1	19	25,5	15,3	5300	YEL 207-107-2F



Šestihranný klíč velikost [mm]

4,7625

Doporučený utahovací moment [Nm]

16,5

Příslušný pryžový usazovací kroužek

RIS 207 A

Faktor výpočtu

f_0 14